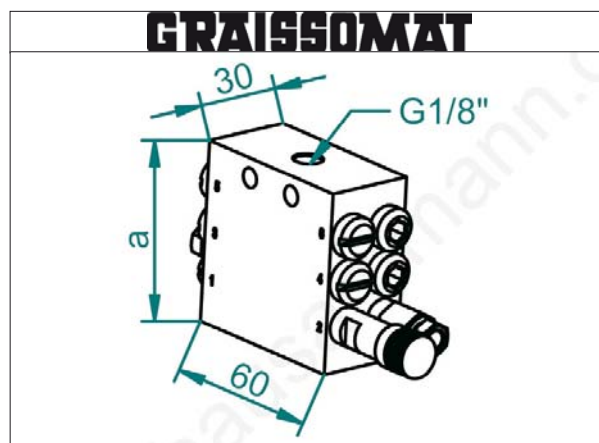


## Progressiv-Verteiler für Öl und Fett

Beim Progressiv-Verteiler wird die ankommende Fettmenge gleichmässig auf die Anzahl Auslässe verteilt. Für Drücke von 15-250 bar.

Mit Rückschlagventil auf jedem Auslass. Eingang G 1/8.



Progressiv-Verteiler OP mit optischer Überwachung und Verschraubungen Ø 6 mm an den Ausgängen

Artikel	Ausführung/ Modell	G3 / Ausgang	G2 / Eingang	A1	Menge	VP1
74.400/002.MS	Schraubanschlüsse	6 mm	G 1/8	60 mm	1.2 cm <sup>3</sup>	192.05
74.400/003.MS	Schraubanschlüsse	6 mm	G 1/8	60 mm	1.2 cm <sup>3</sup>	194.10
74.401/004.MS	Schraubanschluss	6 mm	G 1/8	75 mm	1.6 cm <sup>3</sup>	236.21
74.402/005.MS	Schraubanschluss	6 mm	G 1/8	90 mm	2 cm <sup>3</sup>	284.48
74.400/006.MS	Schraubanschlüsse	6 mm	G 1/8	60 mm	1.2 cm <sup>3</sup>	197.18
74.401/008.MS	Schraubanschluss	6 mm	G 1/8	75 mm	1.6 cm <sup>3</sup>	241.35
74.402/010.MS	Schraubanschlüsse	6 mm	G 1/8	90 mm	2 cm <sup>3</sup>	289.61

Progressiv-Verteiler PNP mit elektrischer Überwachung und Steckverbindungen Ø 6 mm an den Ausgängen

Artikel	Ausführung/Modell	G3 / Ausgang	G2 / Eingang	A1	Menge	VP1
74.400/E01.MS	Steckverbindung/mit PNP	6 mm	G 1/8	60 mm	1.2 cm <sup>3</sup>	271.13
74.400/E02.MS	Steckverbindung/mit PNP	6 mm	G 1/8	60 mm	1.2 cm <sup>3</sup>	275.24
74.400/E03.MS	Steckverbindung/mit PNP	6 mm	G 1/8	60 mm	1.2 cm <sup>3</sup>	281.40
74.401/E04.MS	Steckverbindung/mit PNP	6 mm	G 1/8	75 mm	1.6 cm <sup>3</sup>	325.56
74.402/E05.MS	Steckverbindung/mit PNP	6 mm	G 1/8	90 mm	2 cm <sup>3</sup>	374.86
74.400/E06.MS	Steckverbindung/mit PNP	6 mm	G 1/8	60 mm	1.2 cm <sup>3</sup>	290.64
74.401/E08.MS	Steckverbindung/mit PNP	6 mm	G 1/8	75 mm	1.6 cm <sup>3</sup>	338.91
74.402/E10.MS	Steckverbindung/mit PNP	6 mm	G 1/8	90 mm	2 cm <sup>3</sup>	391.29